

Serie GF

Una vez más A&D es el Líder
en Tecnología y Valor

NUEVA!

Con la Exclusiva Tecnología SHS de A&D

La revolucionaria tecnología de transductor de peso SHS (Sensor Super Híbrido), está ya incorporada en la nueva línea de balanzas GF, mejora la velocidad de respuesta y disminuye los costos de mantenimiento. Este diseño exclusivo ofrece la respuesta más rápida en su clase solamente 1 seg.!

La balanza GF supera a cualquier otra balanza de su clase!

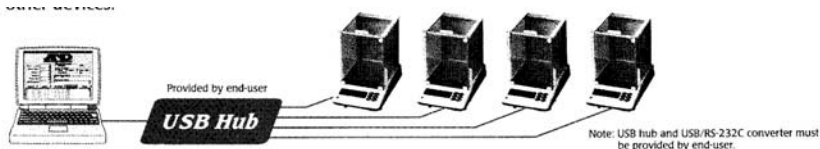
El resultado? cada pesada es una optimización de su trabajo. Con una completa gama de funciones como: protección IP-54, comparador de peso (checapeso), modo de pesaje de animales, una brillante pantalla fluorescente VFD, e indicador de Capacidad de carga. Ud. puede estar seguro de *trabajar mejor y con mejores resultados.*



Cuando la GF se conecta a su PC con el programa WinCT® (incluido en cada GF), Ud. cuenta con un sistema de adquisición de datos que acelerará de manera significativa sus análisis estadísticos. El programa WinCT® rápidamente exporta los datos a aplicaciones de MS Windows™ en un formato manejable limitado solo a las capacidades de una computadora. El programa WinCT® es perfecto para auditorías de GLP, gráficas, pesaje de animales, control remoto de la balanza, conteo de piezas, totales, análisis estadístico y mucho, mucho más.



Usando un concentrador USB, se pueden interconectar hasta 32 balanzas con una PC, con la mejor de las comunicaciones. Los puertos USB, actualmente vienen integrados en la mayoría de las PC's, probablemente la suya ya cuenta con uno. Ud. puede obtener una conexión tipo "Plug and Play" entre el puerto USB de su PC y la GF, que le brindará grandes beneficios en el desempeño de su trabajo.



Simplemente, la Serie de balanzas GF es *la mejor balanza granataria*. Con Sensor Super Híbrido (SHS), una brillante pantalla VFD, y ... virtualmente, todo lo que Ud. siempre deseo en una balanza, *la serie GF, es la solución óptima de pesaje para el siglo XXI.*

www.gfbalances.com
www.andweighing.com

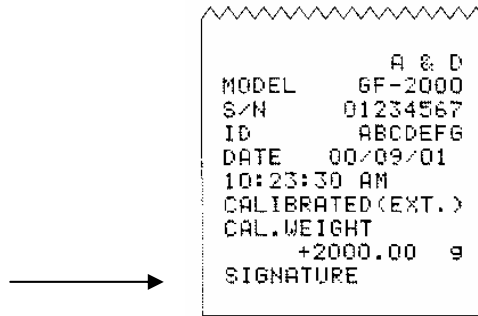


A&D
A&D WEIGHING
...Clearly a Better Value

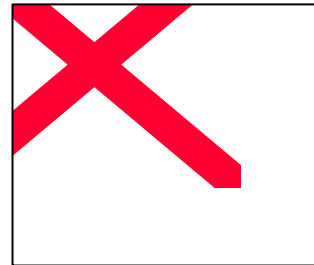
1555 McCandless Drive
Milpitas, CA 95035, USA
Toll Free: (800) 726-7099
Phone: (408) 263-5333
Fax: (408) 263-0119

Características

- **Interfase RS-232C** incluye comunicación bi-direccional con una PC, impresora u otro dispositivo periférico.
- Cumple con requerimientos **GLP/GMP/ISO** conectando la balanza a una impresora AD-8121 o a una computadora, la balanza transmite fecha, hora, identificación (ID), número de serie y los datos de la calibración.
- **Protección IP54** en pantalla y teclado a prueba de polvo y derrame de líquidos.
- **Auto Apagado** apaga automáticamente la balanza después de 10 minutos sin actividad.
- **Función de Auto Cero** automáticamente hace cero después de cada transmisión de peso.
- **Memoria de Datos** puede aceptar cualquiera de los siguientes formatos:
 - 40 memorias para peso
 - 20 memorias para pesos promedio en modo de conteo de piezas
- **Funciones de Pesaje**, de Animales, Checapeso, Conteo de Piezas (ACAI) y cálculo de porcentajes.
- **Pesaje en Intervalos** automáticamente almacena el peso en intervalos de 2,5,10 o 30 segundos y 1, 2, 5, y 10 minutos.
- **Indicador de Capacidad** muestra el porcentaje usado de la capacidad total de la balanza.
- **Seis diferentes capacidades** de selección, 210g X 0.001g, 310g X 0.001g, 1210g X 0.01g, 2,100g X 0.01g, 3,100g X 0.01g Y 6,100g X 0.1g. La mejor solución en pesaje.



- **Auto Encendido** asegura que la balanza está siempre lista para trabajar con solo presionar un botón.
- **Burbuja de Nivelación** este indicador simplifica la instalación a nivel.
- **Múltiples Unidades de Medida** Unidades definidas por el usuario, además de g, ct, dwt, lb, oz, etc. Máxima eficiencia.
- **Gancho para pesar por debajo** ideal para determinación de densidades y pesaje de productos magnéticos o de gran volumen.
- **Tarjeta de referencia rápida** localizada al frente de la balanza, asegura su buen uso.



- **Capelo Antibrisa de cristal** disponible para todos los modelos.
- **Plato de pesaje grande**
GF-200 y GF-300: 128 X 128 mm.
GF-1200, GF-2000, GF-3000 y GF-6000: 165 X 165 mm.
- Y además **5 años de Garantía!**



www.gfbalances.com
www.andweighing.com

AND
A&D WEIGHING
...Clearly a Better Value

1555 McCandless Drive
Milpitas, CA 95035, USA
Toll Free: (800) 726-7099
Phone: (408) 263-5333
Fax: (408) 263-0119

Serie GF

La balanza del siglo XXI . . .

Especificaciones:

	GF-200	GF-300	GF-1200	GF-2000	GF-3000	GF-6000
Capacidad	210g	310g	1210g	2100g	3100g	6100g
Resolución	0.001g		0.01g			0.1g
Onza (oz)	7.40755 x 0.00005	10.93945 x 0.00005	42.6815 x 0.0005	74.0755 x 0.0005	109.3495 x 0.0005	215.170 x 0.005
Libras (lb)	0.46297 x 0.00005	0.683435 x 0.000005	2.66760 x 0.00005	4.62970 x 0.00005	6.83435 x 0.00005	13.4480 x 0.0005
Onza Troy (ozt)	6.75165 x 0.00005	9.96675 x 0.00005	38.9025 x 0.0005	67.5165 x 0.0005	99.6676 x 0.0005	196.120 x 0.005
Pennyweight (dwt)	135.033 x 0.001	199.335 x 0.001	778.05 x 0.01	1350.33 x 0.01	1993.35 x 0.01	3922.4 x 0.1
Carat (ct)	1050.000 x 0.005	1550 x 0.005	6050.00 x 0.05	10500.00 x 0.05	15500.00 x 0.05	30500.0 x 0.05
Momey (mm)	56.0000 x 0.0005	82.6665 x 0.0005	322.665 x 0.005	560.000 x 0.005	826.665 x 0.005	1626.65 x 0.05
Grain (GN)	3240.80 x 0.02	4784.04 x 0.02	18673.2 x 0.2	32408.0 x 0.2	47840 x 0.02	94138 x 2
lb / Oz (x 0.01oz)	0 lb 7.41 oz	0 lb 10.93 oz	2lb 10.68 oz	4 lb 10.08 oz	6 lb x 13.35 oz	13 lb 7.17 oz
Linealidad	±0.002g		±0.02g			±0.1g
Repetitibilidad/Desviación Std.	0.001g		0.01g			0.1g
Masa para Calibración (Opcional)	200 o 100g	300 , 200 , 100g	1000, 500g	2000g o 1000g	3000 o 2000 o 1000g	6000, 5000, 4000, 3000 o 2000g
Tamaño de plato	128 x 128 mm		165 x 165 mm			
Tiempo de Estabilización	Aprox. 1 seg. (típico en modo rápido FAST)		Aprox. 1 seg. (típico modo rápido FAST)			
Peso (Aprox.)	3.8 kg / 8.36 lb		4.3kg / 9.46 lb			
División Mínima en porcentaje.	0.01%					
Actualización de pantalla	5 veces por seg. (estable) / 10 veces por seg. (inestable)					
Dimensiones mm	210 (ancho) x 317 (profundo) x 86 (alto)					
Temperatura de Operación	5°C~40°C / 41°F~104°F, Humedad Relativa menor al 85% (sin condensación)					
Alimentación	Adaptador AC 110, 120, 210, 220 VAC, 50/60 Hz					
Accesorios estándar	Manual, capelo de plástico (para GF-200, GF-300)					

Especificaciones sujetas a cambio sin previo aviso

Opciones

- GX-10..... Capelo anti brisa (GF-200/300)
- GX-11..... Capelo anti brisa (GF-1200 hasta GF-6000)
- GX-12..... Plato para pesar Animales para GF-1200/2000/3000/6000
- GX-13..... Kit de Determinación de densidades para GF-200/300
- GX-04..... Relevador de salida de Comparador
- GX-06..... Salida Analógica

Accesorios:

- AD-100-2.. Dispositivo Anti-Robo
- AD-8121A Impresora Multi-Funciones
- AD-1191... Impresora Compacta
- Masas para calibración
- KO:1710-200 Cable RS-232C
- AX:073002691-S Funda de Plástico GF-200/300
- AX:073002692-S Funda de plástico para GF-1200/2000/3000/6000

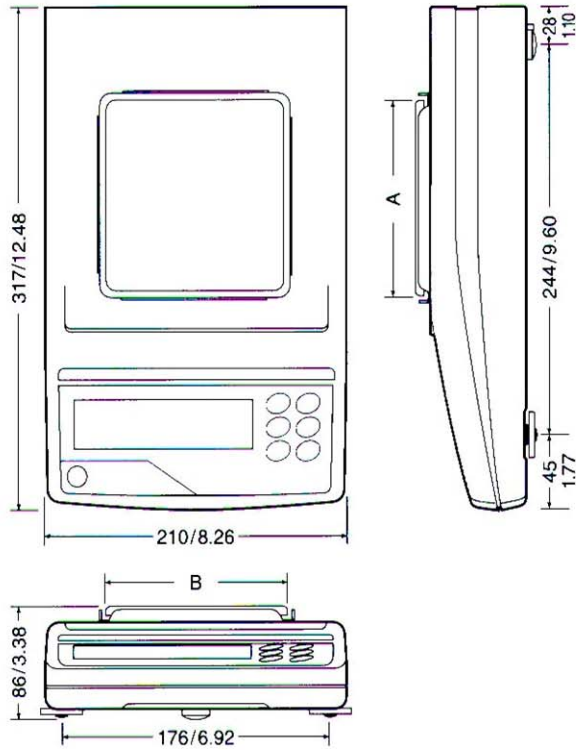
www.gfbalances.com
www.andweighing.com



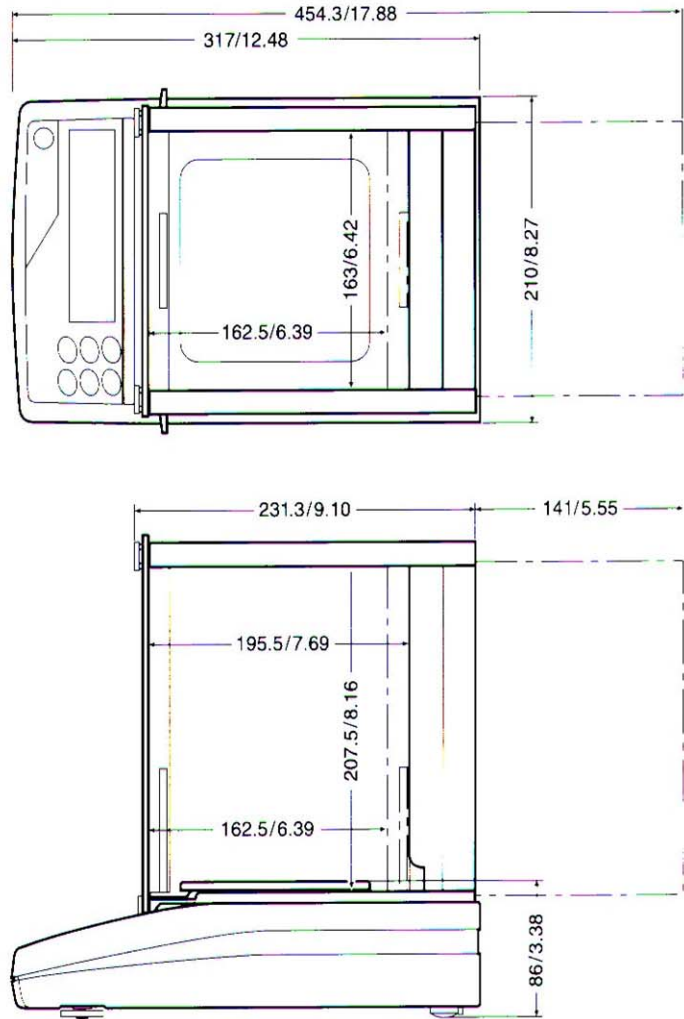
AND
A&D WEIGHING
...Clearly a Better Value

1555 McCandless Drive
Milpitas, CA 95035, USA
Toll Free: (800) 726-7099
Phone: (408) 263-5333
Fax: (408) 263-0119

Physical Dimensions (mm/inches)



**Dimensions With
 Optional Glass Breeze Break (mm/inches)**



www.gfbalances.com
www.andweighing.com



1555 McCandless Drive
 Milpitas, CA 95035, USA
 Toll Free: (800) 726-7099
 Phone: (408) 263-5333
 Fax: (408) 263-0119