



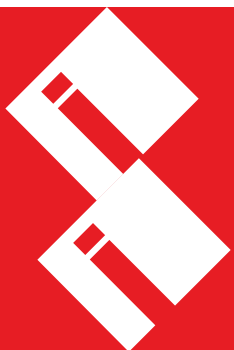
# OLP-CFBHP

## Restrictor de carga



Diseñado para su uso en:

- \* Básculas cogantes
- \* Sistemas de pesaje de elevación



México:

Kellog's 10  
Fracc. Industrial "El Pueblito"  
Tel: 442-192 9600  
Querétaro, Qro. 76905  
[www.wim-systems.com](http://www.wim-systems.com)



## Características:

- \* Uniones preestablecidas de capacidad de carga
- \* Indicador LED de 4 dígitos y 2 decimales
- \* Protección IP67
- \* Capacidades de: 1 t a 20 t
- \* Correcto funcionamiento en ambientes ásperos
- \* Función tara
- \* Fácil calibración y rectificación valor de pesaje
- \* Precisión del sistema : 5 % FS
- \* Advertencia de seguridad de 3 pasos :
  1. 90 % de advertencia FS
  2. 100 % de advertencia FS
  3. 105 % , cortó de energía de la báscula e indicación del valor de pesaje
- \* Control de seguridad : Salida de relevador
- \* Temperatura de funcionamiento : -20 ~ + 80 °C
- \* Humedad de funcionamiento: 45 % -95 %

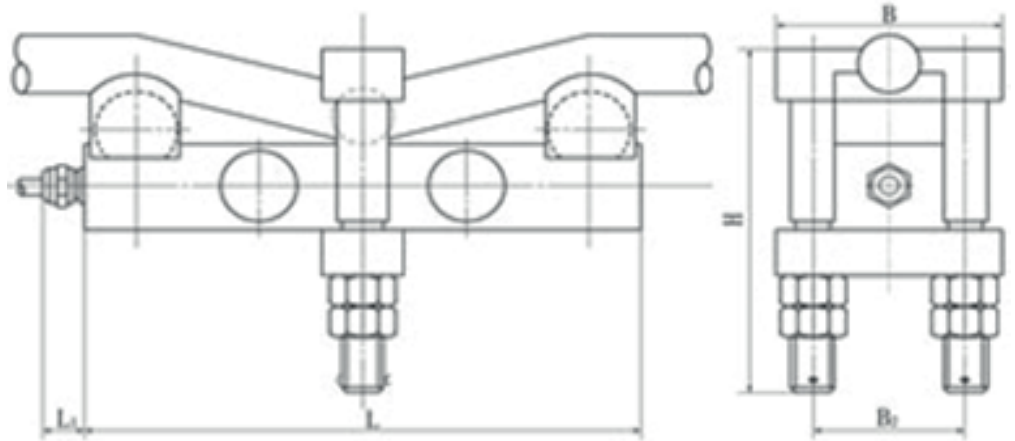
## Accesorios:





# WLC-SPPCL

## Dimensiones:



## Especificaciones:

Capacidad	kg	1,000,2,000,5,000,10,000,20,000
Exactitud		C3
Sensibilidad	(mv/v)	2.0±0.01
No linealidad	(%FS)	±0.05
Repetibilidad	(%FS)	±0.05
Error de histéresis	(%FS)	±0.05
Error	(%FS/30min)	≤±0.03
Efecto de la temperatura sobre la sensibilidad	(%FS/10°C)	±0.03
Efecto de la temperatura sobre cero	(%FS/10°C)	≤±0.03
Sensibilidad	(mv/v)	2.0±0.01
Resistencia de entrada	(Ω)	380±2Ω
Resistencia de salida	(Ω)	350±2Ω
Resistencia de aislamiento	(MΩ)	≥5000(50VDC)
Balance cero	(%FS)	±1
Rango de temperatura de operación	(°C)	-20~+80
Excitación de voltaje	(V)	10(DC)
Voltaje máximo de excitación	(V)	15(DC)
Carga segura	(%FS)	150
carga de rotura	(%FS)	300
Material		Aleación de acero
Nivel de protección		IP 67
Cable		Corriente + red