

Celda de carga tipo unipunto WLC-SPBC

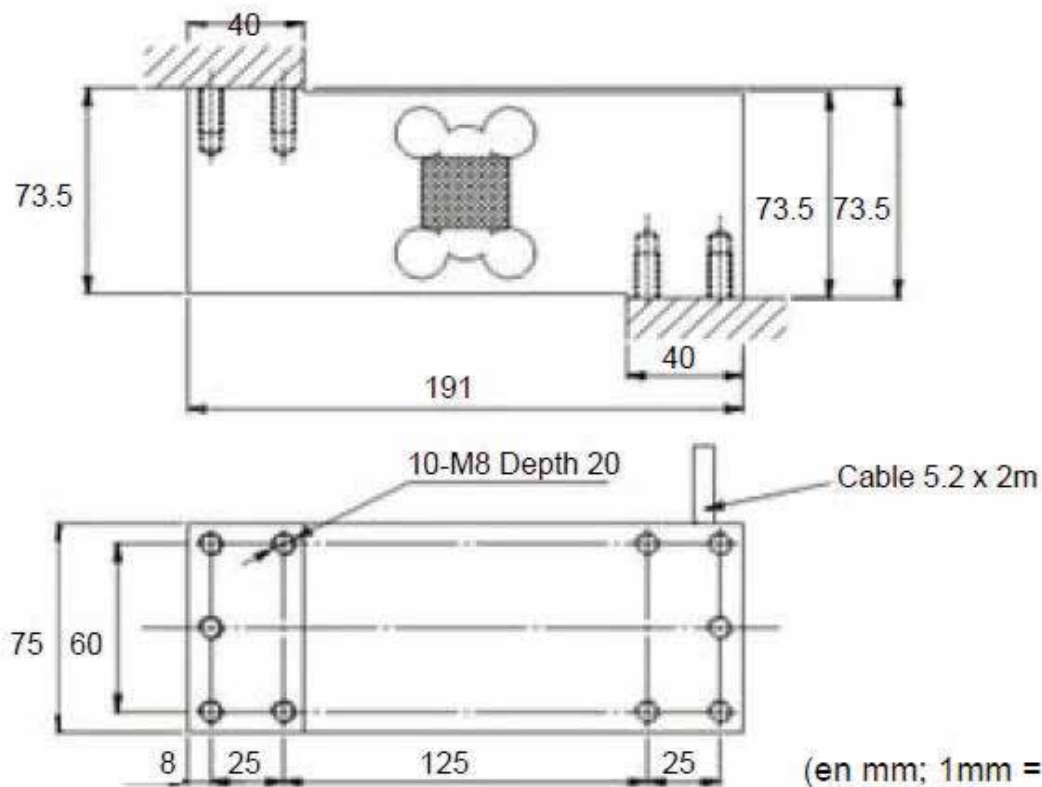
Diseñado para su uso en: Aplicaciones alta precisión en escalas minoristas e industriales, maquinaria de envasado, sistemas de pesaje a bordo, dispositivos médicos.

Características

- » Alta resistencia a cargas laterales
- » Carga compensada lateral
- » 3,000 div.(aluminio), 6,000 -10,000 div. (acero niquelado)
- » Protección IP67
- » Capacidades de: 500 kg a 1000 kg
- » Construcción en acero niquelado o en aluminio



Dimensiones



Celda de carga tipo unipunto WLC-SPBC

Especificaciones

Tipo		WLC - SPBC
* Precisión OIML R60		-3000
* Capacidad maxima (Emax)	kg	500; 635;1000
* Máximo tamaño de plataforma	mm	750x750
* Peso (G), aprox.	kg	2.5
* Intervalo mínimo de verificación de celda	mV/V	0.03
* Sensibilidad (Cn)	mV/V	2±10%
* Balance de cero	mV/V	0±3%
* Temperatura sobre sensibilidad	% of Cn/k	< ±0.0012
* Temperatura sobre balance de cero	% of Cn/k	< ±0.0040
* No-linealidad	%	< ±0.017
* Repetibilidad	%	< ±0.017
* Histéresis	%	< ±0.017
* Resistencia de entrada	Ω	415 ± 15
* Resistencia de salida	Ω	350 ± 3
* Voltaje de excitación	V(DC/AC)	0.5...12
* Voltaje de excitación maximal	V(DC/AC)	18
* Rango de temperatura nominal	°C [°F]	-10...+40[15...+105]
* Rango de temperatura de servicio	°C [°F]	-10...+50[15...+122]
* Rango de temperatura de almacenaje	°C [°F]	-25...+70[-13...+158]
* Seguridad de límite de sobrecarga		150
* Protección IP		IP67
* Material		Aluminio o acero niquelado