

Celda de carga tipo doble viga al corte WLC-DVBC

Diseñado para su uso en: básculas para camiones, tolvas de alta capacidad y tanques.

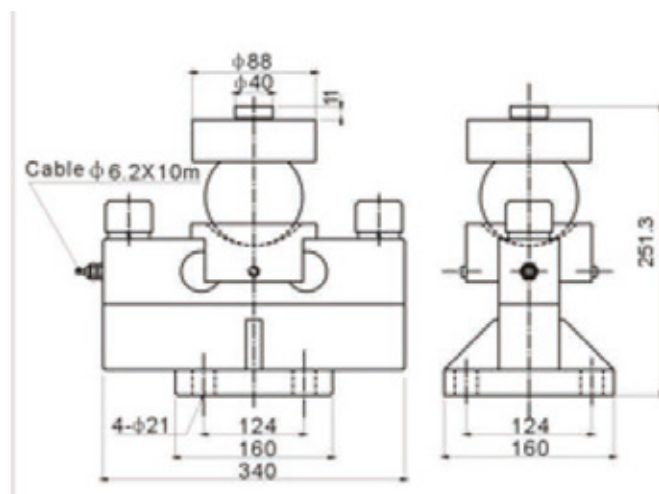
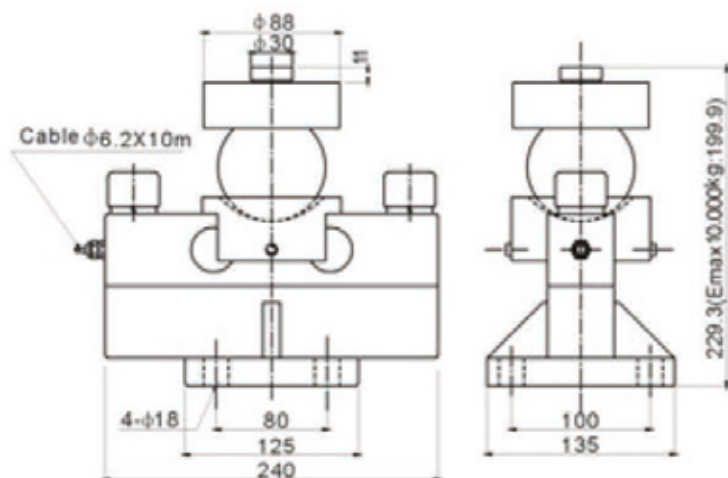
Características

- » Capacidad de 30t - 50t
- » Alta señal de salida
- » Sellado completamente hermético
- » Protección IP68
- » 3000 divisiones



Dimensiones

(en mm; 1mm = 0.03937 pulgadas)



Celda de carga tipo doble viga al corte

WLC-DVBC

Especificaciones

Rango de capacidades	30t - 50t
Rango de salida	3.0 +/- 0.003mv/v
Error combinado	+/- 0.05% F.S
No repetibilidad	+/- 0.02% F.S
No lineabilidad	+/- 0.05% F.S
Error de histéresis	+/- 0.03% F.S
Balance cero	+/-1% F.S
Error de arrastre	+/- 0.03% F.S
Efecto de temperatura sobre cero	+/- 0.02% F.S
Efecto de la temperatura en la salida	+/- 0.02% F.S
Rango de temperatura compensada	-10 hasta +40°C
Rango de temperatura de operación	-30 hasta +70°C
Sobre carga máxima segura	150% de R.C
Sobre carga máxima	200% de R.C
Excitación recomendada	de 10 hasta 12V DC
Excitación máxima	15V DC
Protección	IP68
Impedancia de entrada	750 +/- 10 Ω
Impedancia de salida	702 +/- 3 Ω
Resistencia de aislamiento a 50 V DC	≥5000M Ω
Material	Acero inoxidable - Acero niquelado
Largo de cable	12/16m, diametro de 6mm