

# Celda de carga tipo Rocker Pin WLC-RP

Diseñado para su uso en: Básculas para camiones, básculas ferrocarrileras, sistemas de pesaje de alta capacidad.

## Características

- » Capacidad de 10t a 50t
- » Estructur tipo Rocker pin
- » Protección IP68
- » Cuenta con certificación OIML C3
- » Construcción en acero niquelado o acero inoxidable

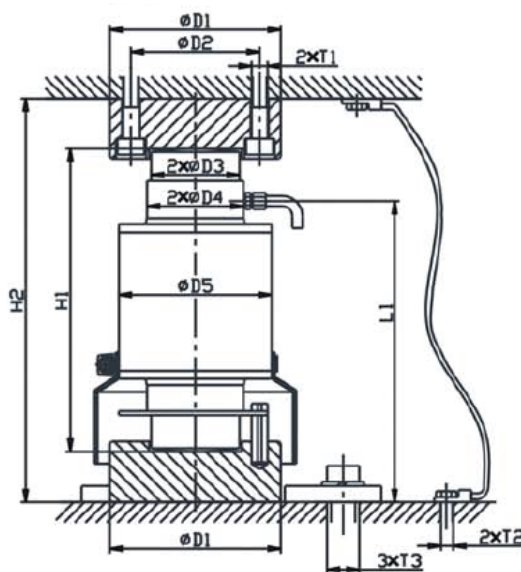
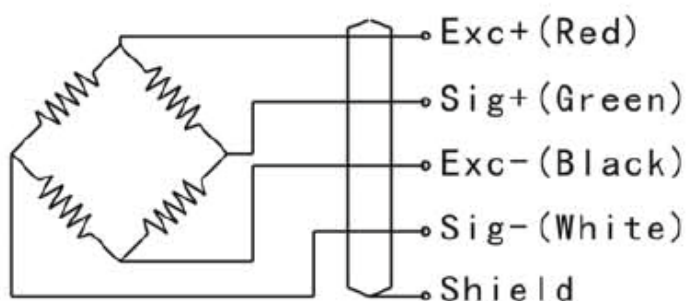


## Dimensiones

\*\*Dimensiones en mm

Capacidad nominal	D1	D2	D3	D4	D5	H1	H2	L1	T1	T2	T3
10, 15, 20, 25, 30, 40, 50t	83.5	64	44	48	76	150	200	149	M8	M8	M16

## Conexión eléctrica



# Celda de carga tipo Rocker Pin WLC-RP

## Especificaciones

Rango de capacidades	de 10t hasta 50t
Rango de salida	2.0 +/- 0.005 mv/V
Error combinado	+/- 0.03% F.S
No repetibilidad	+/- 0.02% F.S
No lineabilidad	+/- 0.02% F.S
Error de Histéresis	+/- 0.02% F.S
Balance zero	+/- 1% F.S
Error de arrastre	+/-0.02% F.S
Efecto de la temperatura sobre cero	+/-0.02% F.S
Efecto de la temperatura en la salida	+/-0.02% F.S
Rango de temperatura compensada	-10 hasta +40°C
Rango de temperatura de operación	-30 hasta +70°C
Sobre carga segura máxima	150% de R.C
Sobre carga máxima	200% de R.C
Excitación recomendada	10 hasta 12V DC
Excitación máxima	15V DC
Protección	IP68
Impedancia de entrada	400 +/- 20 $\Omega$ (ZSF); 700 +/- 20 $\Omega$ (ZSF)
Impedancia de salida	352 +/- 3 $\Omega$ (ZSF); 703 +/- 5 $\Omega$ (ZSF)
Resistencia de aislamiento a 50 V DC	$\geq 5000M \Omega$
Material	Aleación de acero o Acero inoxidable
Largo de cable	8 m (10t) 10m (15t) 12m (20t, 25t) 14m (30t) 16m(40t, 50t) **Dimetro 5mm