

Celda de carga tipo unipunto WLC-SPPC

Diseñado para su uso en: Aplicaciones en básculas de alta precisión de bajo alcance e industriales, maquinaria de envasado, para básculas monocelda.

Características

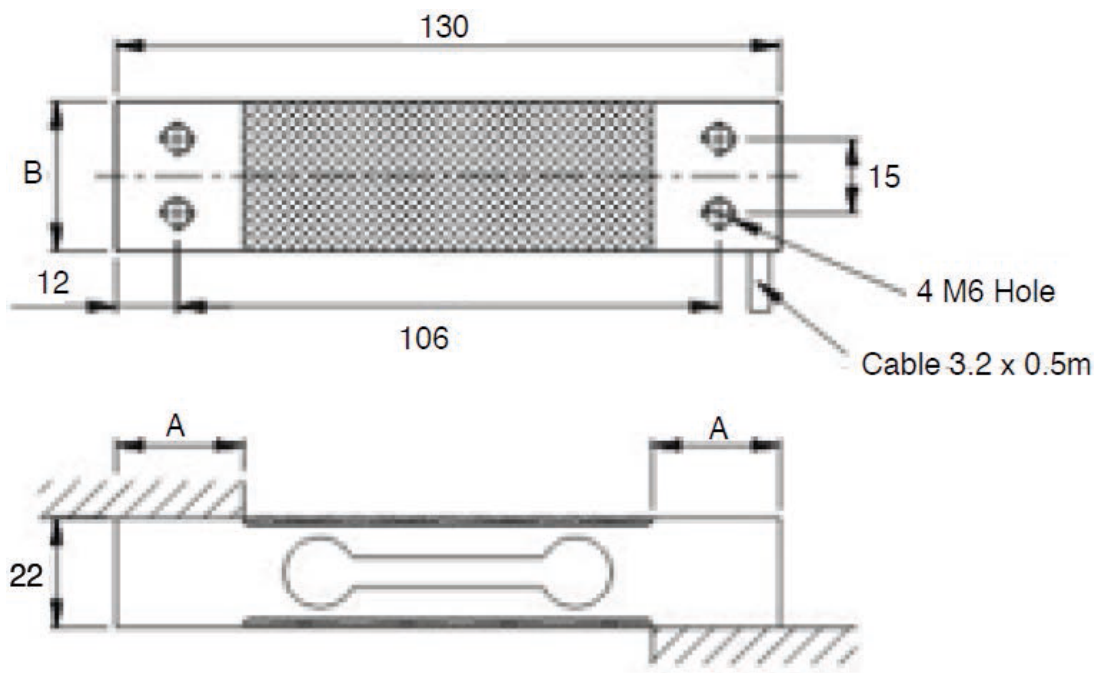
- » 3000 divisiones
- » Carga compensada lateral
- » Protección IP66
- » Capacidades de: 5kg a 150 kg



Dimensiones

En mm; 1mm = 0.03937 pulgadas

Max. Cap.	A	B
3 - 35 kg	25	30
30 - 40 kg	25	38.5
50 - 60 kg	30	38.5



Especificaciones

Tipo		3 - 35 Kg	50 - 60 Kg
* Clase de precisión en OIML R60		C3 3000	
* Capacidad maxima (Emax)	kg	3;6;10;20;30;35	40;50;60
* Intervalos mínimos de verificación de celda de carga	% of Cn0.03		0.03
* Tamaño máx. de plataforma	mm	250x350	300x380
* Peso (G), aprox.	kg	0.3	0.4
* Sensibilidad (Cn)	mV/V	2±10%	
* Balance de cero	mV/V	0±3%	
* Temperatura sobre sensibilidad	% of Cn/k	< ±0.0012	
* Temperatura sobre balance de cero	% of Cn/k	< ±0.0040	
* No-linealidad	%	< ±0.017	
* Repetibilidad	%	< ±0.017	
* Histéresis	%	< ±0.017	
* Resistencia de entrada	Ω	415 ±15	
* Resistencia de salida	Ω	350±3	
* Voltaje de excitación	V(DC/AC)	0.5...12	
* Voltaje de excitación maximal	V(DC/AC)	18	
* Rango de temperatura nominal	°C [°F]	-10...+40[15...+105]	
* Rango de temperatura de servicio	°C [°F]	-10...+50[15...+122]	
* Rango de temperatura de almacenaje	°C [°F]	-25...+70[-13...+158]	
* Seguridad de límite de sobrecarga	% de Cn	150	
* Protección IP		IP66	
* Material		Aluminio	
* Opcional		Intrínsecamente segura	