

Celda de carga tipo unipunto WLC-SPPCL

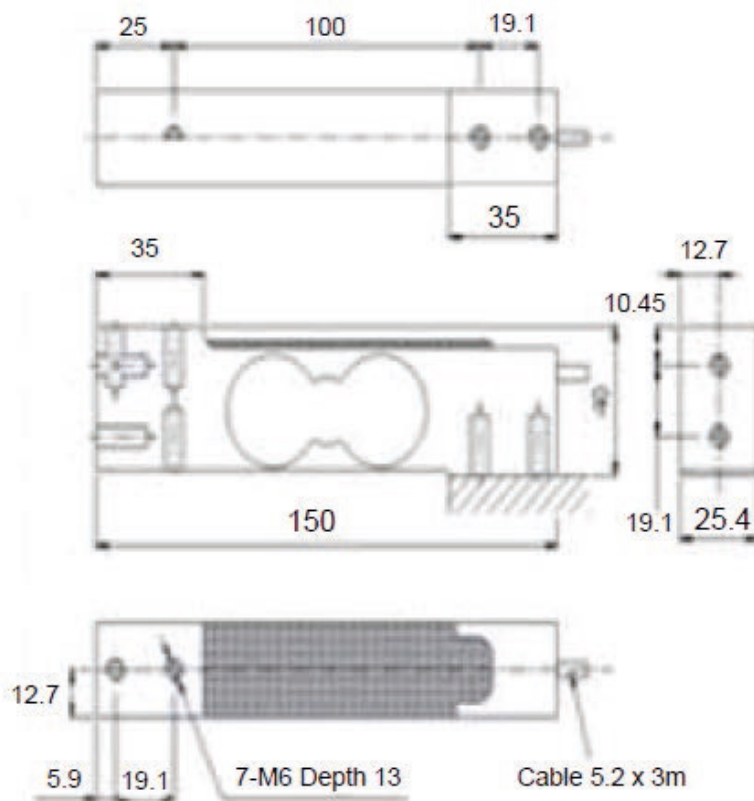
Diseñado para su uso en: Aplicaciones en básculas de alta precisión de bajo alcance e industriales, maquinaria de envasado, para básculas monocelda.

Características

- » 3000 divisiones
- » Carga compensada lateral
- » Protección IP66
- » Capacidades de: 5kg a 150 kg
- » Disponible en acero inoxidable

Dimensiones

En mm; 1 mm = 0.03937 pulgadas



Celda de carga tipo unipunto WLC-SPPL

Especificaciones

| Tipo | | WLC-SPPCL |
|---|------------|-------------------------------|
| * Clase de Precisión a OIML R60 | | C3 3000 |
| * Capacidad máxima(Emax) | kg | 5;7;10;15;20;30;50;75;100;150 |
| * Mínimo intervalo de de carga de celda(Vmin) | % de Cn | 0.03 |
| * Tamaño máx. de plataforma | mm | 400x400 |
| * Peso (G), aprox. | kg | 0.33 |
| * Sensibilidad (Cn) | mV/V | 2±10% |
| * Balance de cero | mV/V | 0±3% |
| * Temperatura sobre sensibilidad | % de Cn/kg | < ±0.0012 |
| * Temperatura sobre balance de | % de Cn/kg | < ±0.0040 |
| * No-linealidad (dlin)* | % | < ±0.017 |
| * Repetibilidad(drep)* | % | < ±0.017 |
| * Histéresis(dhy)* | % | < ±0.017 |
| * Resistencia de entrada(RLC) | Ω | 415 ±15 |
| * Resistencia de salida(RO) | Ω | 350±3 |
| * Voltaje de excitación(Uref) | V(DC/AC) | 0.5...12 |
| * Voltaje de excitación maximal | V(DC/AC) | 18 |
| * Rango de temperatura nominal | °C [°F] | -10...+40[15...+105] |
| * Rango de temperatura de | °C [°F] | -10...+50[15...+122] |
| * Rango de temperatura de | °C [°F] | -25...+70[-13...+158] |
| * Seguridad de límite de | % de Cn | 150 |
| * Protección IP | | IP66 |
| * Material | | Aluminio |